

ICS 13.100
C57

GBZ

中华人民共和国国家职业卫生标准

GBZ/T 180—2006

医用 X 射线 CT 机房的辐射 屏蔽规范

Radiation shielding specification for room of medical
X-ray CT scanner

2006-11-03 发布

2007-04-01 实施



中华人民共和国卫生部 发布

目 次

| | |
|---------------------------------------|---|
| 前言 | Ⅲ |
| 1 范围 | 1 |
| 2 规范性引用文件 | 1 |
| 3 术语和定义 | 1 |
| 4 机房屏蔽目标 | 1 |
| 5 机房要求 | 1 |
| 6 机房屏蔽的检验要求 | 2 |
| 附录 A (资料性附录) CT 安装位置示例散射辐射剂量分布图 | 4 |
| 附录 B (资料性附录) 辐射透射比(B)估算方法与参数 | 5 |

前 言

本标准的附录 A、附录 B 是资料性附录。

本标准由卫生部放射卫生防护标准专业委员会提出。

本标准由中华人民共和国卫生部批准。

本标准起草单位：北京市疾病预防控制中心。

本标准起草人：王时进、李雅春、万玲、马永忠。

医用 X 射线 CT 机房的辐射屏蔽规范

1 范围

本标准规定了医用 X 射线 CT 机房的辐射屏蔽要求和屏蔽估算方法。
本标准适用于医用 X 射线 CT 机房的辐射屏蔽。

2 规范性引用文件

下列文件中的条款通过本标准的引用而成为本标准中的条款。凡是注日期的引用文件,其随后所有的修改单(不包括勘误的内容)或修订版均不适用于本标准。然而,鼓励根据本标准达成协议的各方研究是否可使用这些文件的最新版本。凡是不注日期的引用文件,其最新版本适用于本标准。

GB 18871—2002 电离辐射防护与辐射源安全基本标准

3 术语和定义

下列术语、定义适用于本标准。

3.1 CT 周工作负荷 CT workload per week

每周 CT 扫描的总层数,用以反映 CT 装置扫描检查工作量的参量。

3.2 参考扫描条件归一化因子 normalized factor of reference scan conditions, NF

将扫描条件按参考扫描条件归一的因子。NF 值如下:

$$NF = \frac{\text{扫描层厚度}}{\text{参考扫描层厚度}} \times \frac{\text{每层扫描的毫安秒}}{\text{参考每层扫描的毫安秒}} \times \text{头/体扫描散射比}$$

头/体扫描散射比设为:体(胸、腹)扫描:1;头扫描:0.5。

3.3 CT 周归一化工作负荷 CT normalized workload per week

每周各扫描条件下的扫描层数与 NF 乘积的总和。

4 机房屏蔽目标

4.1 基本要求

机房的辐射屏蔽应保证机房外的人员可能受到的照射符合 GB 18871—2002 第 4.3 条的要求。

4.2 剂量目标值

4.2.1 机房的辐射屏蔽应同时满足下列要求:

- a) 机房外的人员可能受到照射的年有效剂量小于 0.25mSv(相应的周有效剂量小于 5 μ Sv);
- b) 在距机房外表面 0.3m 处,空气比释动能率小于 7.5 μ Gy/h。

5 机房要求

5.1 CT 装置的安装位置

在机房内,CT 装置宜斜向安放,见附录 A 图 A.1,以利于操作者观察受检者;机房出入门应处于图 A.1 所示的散射辐射相对低的位置。

5.2 屏蔽要求

5.2.1 不同工作量的机房一般屏蔽要求

5.2.1.1 CT 扫描以扫描厚度 10mm、每层扫描 250mAs 为参考扫描条件的周归一化工作负荷(W)分区如下:

| | | |
|-------|--------|---------------------|
| 一般工作量 | 120kVp | $W < 5\,000$ 层/周 |
| | 140kVp | $W < 2\,500$ 层/周 |
| 较大工作量 | 120kVp | $W \geq 5\,000$ 层/周 |
| | 140kVp | $W \geq 2\,500$ 层/周 |

5.2.1.2 CT 机房一般屏蔽要求如下:

一般工作量下的机房屏蔽:16cm 混凝土(密度 2.35t/m^3)或 24cm 砖(密度 1.65t/m^3)或 2mm 铅当量(不同屏蔽材料的铅当量参见附录 B 表 B.2 和表 B.3)。

较大工作量时的机房屏蔽:20cm 混凝土(密度 2.35t/m^3)或 37cm 砖(密度 1.65t/m^3)或 2.5mm 铅当量。

5.2.2 参数确定的装置的屏蔽要求

在给定 CT 装置扫描条件和散射辐射等参数时,可按附录 B 中 B.1 和 B.2 的方法估算特定 CT 机房的屏蔽。

5.3 其他屏蔽相关要求

5.3.1 下列位置不需考虑建筑屏蔽:

- CT 机房下面无建筑室时的地板;
- CT 机房上方无建筑室时的屋顶;
- 设于二层以上(含二层)的 CT 机房,窗、墙外 10m 之内无建筑室时相应的窗墙。

5.3.2 管孔要求

通往 CT 机房的电器和通风管道应避免人员驻留位置,并采取弧式或多折式管孔。

5.3.3 门、窗及配电箱的屏蔽要求

CT 机房的出入口和观察窗应与同侧墙具有同等的屏蔽防护。防护窗应略大于窗口,防止窗与墙接壤缝隙泄漏辐射。配电箱设置位置的墙屏蔽应满足第 5.2.1 条或第 5.2.2 条屏蔽要求。

5.3.4 机房设有吊顶时的屏蔽要求

CT 机房设有吊顶时,可在吊顶处采取附加屏蔽,使吊顶和机房顶的总屏蔽满足对室顶上方驻留人员的防护要求。此时,CT 机房墙的屏蔽仅需考虑吊顶以下的部分。

5.4 CT 机房改建时的屏蔽要求

5.4.1 一般要求

改建 CT 机房,按以下步骤考虑附加屏蔽:

- 按第 5.2.1 条确定改建机房所需的已有建筑材料的总屏蔽;
- 扣除已有的建筑屏蔽,确定所需附加的已有建筑材料的屏蔽;
- 查附录 B 表 B.2 或表 B.3,获得欲采用的改建材料相应的附加屏蔽。

5.4.2 已安装 CT 装置的机房的改建要求

经检测发现已安装的 CT 装置的机房部分区域不满足第 4.2 条要求时,据检测数据和 4.2 条的剂量目标值确定应增补屏蔽的辐射透射因子 Tf。

使用附录 B 表 B.4 的 HVL 值,按下式估算所需增补的屏蔽厚度 h(mm)

$$h = 1.44 \text{ HVL} \cdot \ln(1/\text{Tf}) + \text{HVL}$$

6 机房屏蔽的检验要求

6.1 仪器与检测条件

在 CT 装置的扫描中心放置体部模体,在 CT 装置可能的高扫描条件下扫描,使用灵敏度、能量响应、时间响应适宜的剂量测量仪表,在 CT 机房外待评价的位置检测。

6.2 剂量率测量与评价

使装置连续出束扫描时间大于仪表的响应时间,以仪表直接测读剂量率 $D(\mu\text{Sv/h})$ 。同时满足下

列两项判定为合格。

a) 设 CT 装置的最大可连续出束时间为 t_1 (s)。

当 $t_1 < 60$ 时, $D \times \frac{t_1}{60} \times \text{计量刻度因子} < 7.5 (\mu\text{Gy}/h)$

当 $t_1 \geq 60$ 时, $D \times \text{计量刻度因子} < 7.5 (\mu\text{Gy}/h)$

b) 记录 CT 扫描 m 层的出束时间 t_2 (s)。

$D \times \frac{t_2}{3600} \times \frac{1}{m} \times \text{计量刻度因子} \times \text{该条件下的周归一化工作负荷(层/周)} < 6 (\mu\text{Gy}/\text{周})$

附录 A
(资料性附录)

CT 安装位置示例散射辐射剂量分布图

示例的扫描条件:120kVp,250mAs/层,层厚 10mm,320mm 直径 PMMA 模体。

图 A.1 为过扫描中心的水平面上的剂量分布(μGy);图 A.2 为过扫描中心的竖直纵面上的剂量分布(μGy)。

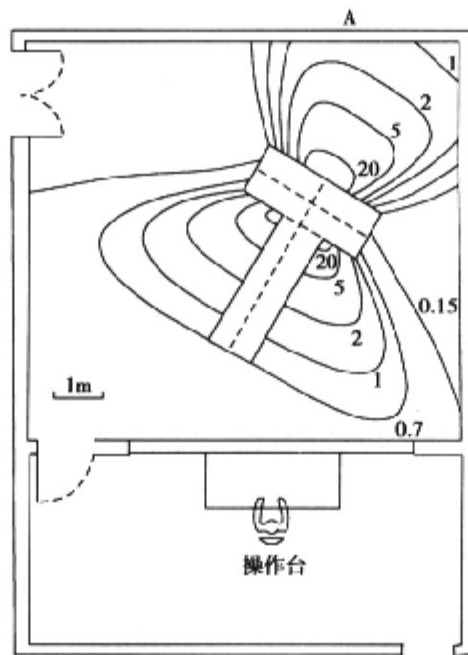


图 A.1 水平面剂量分布(μGy)

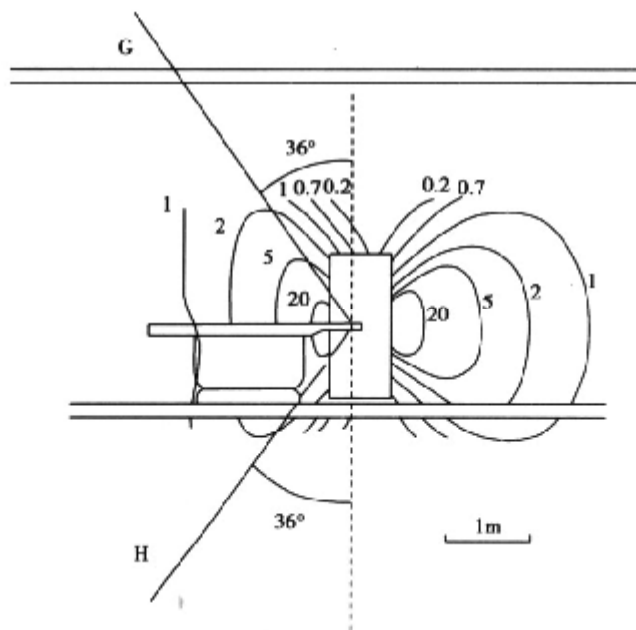


图 A.2 竖直纵面剂量分布(μGy)

附录 B
(资料性附录)
辐射透射比(B)估算方法与参数

B.1 辐射透射比(B)估算方法

设已给定:

- (1) 距扫描中心 d_0 (cm)处单层扫描的辐射剂量为 D_0 (μ Gy)/层;
- (2) 以给出 D_0 值的扫描条件为参考扫描条件,在该条件下的周归一工作负荷为 W (层/周);
- (3) CT室外,距扫描中心 d (cm)处的人员驻留因子为 T (参见表 B.1)。

在上述条件下,将人员受照剂量控制在 5μ Sv/周(相应 0.25 mSv/a)所需的辐射屏蔽透射比(B)如下:

$$B = \frac{5d^2}{D_0 \cdot d_0^2 \cdot T \cdot W} \dots\dots\dots (B.1)$$

查表 B.2(工作条件 ≤ 125 kV_p时)或表 B.3(工作条件 > 125 kV_p时),得到相应透射比(B)所需的屏蔽厚度。

B.2 斜射修正因子

当辐射束与垂直于屏蔽体表面的法线的夹角为 θ 时,按 B.1 式估算的辐射斜穿过屏蔽体的厚度乘以修正因子 $(1 + \cos \theta)/2$ 获得所需的屏蔽体的厚度。

B.3 人员驻留因子(T)

CT室外不同场所与环境条件的人员驻留因子(T)参见表 B.1。

表 B.1 不同场所与环境条件的人员驻留因子

| 环境条件 | 人员驻留因子 |
|--------------------|--------|
| CT 控制室 | 1 |
| X 射线机邻室、胶片测读室 | 1 |
| 接待室、护士台、办公室 | 1 |
| 商店、住房、儿童游戏室及附近建筑占地 | 1 |
| 病人检查与处置室、病房 | 1/2 |
| 走廊 | 1/5 |
| 厕所、洗澡间 | 1/10 |
| 楼梯、室外座椅区、贮藏室 | 1/20 |
| 无人看管的商摊、停车场、候诊室 | 1/20 |

B.4 各种屏蔽物质不同屏蔽厚度的辐射透射比

不同屏蔽材料,辐射透射比与屏蔽厚度的关系参见表 B.2 和表 B.3,表 B.2 和表 B.3 中的 3 位有效数字是为了运算过程的需要,屏蔽设计和评价最终给出数据时,最多取 2 位有效数字,表 B.4 列出各屏蔽材料的密度和极限半值层厚度(HVL)。

表 B.2 125kVp CT X 射线次级辐射的透射

| | | | | | | | | | | | | | | | | | |
|------------|-----|----------------------|----------------------|----------------------|----------------------|----------------------|----------------------|----------------------|----------------------|----------------------|----------------------|----------------------|----------------------|----------------------|----------------------|----------------------|----------------------|
| 透射比(B) | | 1.7×10 ⁻² | 1.3×10 ⁻² | 1.0×10 ⁻² | 7.9×10 ⁻³ | 6.2×10 ⁻³ | 4.9×10 ⁻³ | 3.8×10 ⁻³ | 3.0×10 ⁻³ | 2.4×10 ⁻³ | 1.9×10 ⁻³ | 1.5×10 ⁻³ | 1.2×10 ⁻³ | 9.6×10 ⁻⁴ | 7.6×10 ⁻⁴ | 6.1×10 ⁻⁴ | 4.8×10 ⁻⁴ |
| 屏蔽厚度 mm | 铅 | 1.0 | 1.1 | 1.2 | 1.3 | 1.4 | 1.5 | 1.6 | 1.7 | 1.8 | 1.9 | 2.0 | 2.1 | 2.2 | 2.3 | 2.4 | 2.5 |
| | 混凝土 | 81 | 88 | 95 | 102 | 109 | 116 | 123 | 129 | 136 | 143 | 149 | 156 | 159 | 169 | 172 | 182 |
| | 铁 | 8.9 | 10 | 11 | 12 | 13 | 14 | 15 | 16 | 18 | 19 | 20 | 21 | 22 | 23 | 24 | 25 |
| | 石膏 | 259 | 281 | 303 | 324 | 345 | 366 | 386 | 406 | 427 | 446 | 466 | 486 | 505 | 524 | 544 | 563 |
| | 玻璃 | 92 | 99 | 106 | 113 | 120 | 127 | 134 | 140 | 147 | 153 | 160 | 166 | 173 | 180 | 185 | 192 |
| | 黄砖 | 119 | 129 | 138 | 147 | 156 | 164 | 173 | 181 | 190 | 198 | 206 | 214 | 222 | 230 | 238 | 246 |

注:铅、混凝土的数据系由 BIR/IPEM 联合工作报告的拟合式计算值。

表 B.3 150kVp CT X 射线次级辐射的透射

| | | | | | | | | | | | | | | | | | | |
|------------|-----|----------------------|----------------------|----------------------|----------------------|----------------------|----------------------|----------------------|----------------------|----------------------|----------------------|----------------------|----------------------|----------------------|----------------------|----------------------|----------------------|----|
| 透射比(B) | | 2.5×10 ⁻² | 1.9×10 ⁻² | 1.5×10 ⁻² | 1.2×10 ⁻² | 9.8×10 ⁻³ | 7.9×10 ⁻³ | 6.4×10 ⁻³ | 5.2×10 ⁻³ | 4.2×10 ⁻³ | 3.5×10 ⁻³ | 2.8×10 ⁻³ | 2.3×10 ⁻³ | 1.9×10 ⁻³ | 1.6×10 ⁻³ | 1.3×10 ⁻³ | 1.1×10 ⁻³ | |
| 屏蔽厚度 mm | 铅 | 1.0 | 1.1 | 1.2 | 1.3 | 1.4 | 1.5 | 1.6 | 1.7 | 1.8 | 1.9 | 2.0 | 2.1 | 2.2 | 2.3 | 2.4 | 2.5 | |
| | 混凝土 | 90 | 98 | 105 | 112 | 119 | 125 | 132 | 138 | 145 | 151 | 157 | 163 | 169 | 175 | 181 | 187 | |
| | 铁 | 11 | 12 | 13 | 14 | 15 | 16 | 17 | 18 | 19 | 20 | 21 | 22 | 23 | 24 | 25 | 26 | |
| | 重晶石 | 10 | 11 | 12 | 13 | 14 | 15 | 16 | 17 | 18 | 19 | 20 | 21 | 22 | 23 | 24 | 25 | 27 |
| | 钡水泥 | 17 | 19 | 21 | 23 | 25 | 28 | 30 | 32 | 34 | 36 | 38 | 40 | 42 | 44 | 46 | 49 | |
| | 红砖 | 110 | 120 | 130 | 140 | 150 | 160 | 165 | 170 | 180 | 190 | 200 | 210 | 220 | 230 | 240 | 250 | |
| | 黄砖 | 130 | 140 | 150 | 160 | 170 | 185 | 200 | 210 | 220 | 230 | 240 | 250 | 260 | 270 | 280 | 290 | |
| | 废渣砖 | 110 | 125 | 140 | 150 | 165 | 180 | 195 | 210 | 225 | 235 | 250 | 260 | 270 | 280 | 290 | 300 | |

注:铅、混凝土的数据系由 BIR/IPEM 联合工作报告的拟合式计算值,其余数据系 АВ. БИБЕРГАЛЬ 数据的内插值。

表 B.4 不同屏蔽材料的密度和极限半值层厚度(HVL)

| 屏蔽材料 | 密度(t/m ³) | HVL, mm | |
|------|-----------------------|---------|--------|
| | | 120kVp | 150kVp |
| 铅 | 11.3 | 0.31 | 0.39 |
| 铁 | 7.4 | 3.3 | 5.5 |
| 混凝土 | 2.35 | 20 | 21 |
| 重晶石 | 3.2 | — | 4.0 |
| 钡水泥 | 2.7 | — | 8.2 |
| 石膏板 | 0.705 | 58 | — |
| 红砖 | 1.9 | — | 33 |
| 黄砖 | 1.65 | 24 | 37 |
| 玻璃 | 2.56 | 19 | — |
| 废渣砖 | 1.2 | — | 37 |

注:120kVp 全部 HVL 数据和 150kVp 铅、混凝土的数据取自 BIR/IPEM 联合工作报告,其余 HVL 数据由表 B.3 推出。

中 华 人 民 共 和 国
国 家 职 业 卫 生 标 准
医 用 X 射 线 CT 机 房 的 辐 射 屏 蔽 规 范
GBZ/T 180—2006

*

出版发行：人民卫生出版社（中继线 010-67616688）
地 址：北京市丰台区方庄芳群园 3 区 3 号楼
邮 编：100078
网 址：<http://www.pmph.com>
E - mail：pmph@pmph.com
购书热线：010-57605754 010-65264830
印 刷：北京新丰印刷厂
经 销：新华书店
开 本：880×1230 1/16 印张：1
字 数：19 千字
版 次：2007 年 5 月第 1 版 2007 年 5 月第 1 版第 1 次印刷
书 号：14117·103
定 价：9.00 元

版权所有，侵权必究，打击盗版举报电话：010-87613394
（凡属印装质量问题请与本社销售部联系退换）



GBZ/T 180-2006